

ПРОЕКТ
01-12/23-АР



**Индивидуальный жилой дом, расположенный по адресу:
Самарская область, Волжский район, с/п. Черноречье,
с. Черноречье, ул. Мира, К№ 63:17:0802004:1307**

2024 г.



Индивидуальный жилой дом, расположенный по адресу:
Самарская область, Волжский район, с/п. Черноречье, с.
Черноречье, ул. Мира, К№ 63:17:0802004:1307

ПРОЕКТ

Архитектурные решения

01-12/23-АР

Заказчик: Минбаев Р.Р.

Директор

О.А. Ушаков

Гл. архитектор

А.В. Прокудин

2024 г.

ВЕДОМОСТЬ ЧЕРТЕЖЕЙ ОСНОВНОГО КОМПЛЕКТА МАРКИ "АР"

ОБЩИЕ УКАЗАНИЯ


Лист	Наименование	Примечание
1	Общие данные	
2	Ситуационная схема. Кадастровая карта М 1:500	
3	Схема планировочной организации земельного участка М 1:250	
4	3D - вид-1 (с осевыми размерами)	
5	3D - вид-2 (с осевыми размерами)	
6	3D - вид-3 (с осевыми размерами)	
7	Общий вид 1	
8	Общий вид 2	
9	Общий вид 3	
10	Общий вид 4	
11	План 1-го этажа на отм. +0.000; -0.300 М 1:100	
12	План 1-го этажа с расстановкой мебели М 1:100	
13	План кровли М 1:100. Ведомость элементов водосточной системы	
14	Фасад 1-5; Д-А	
15	Фасад 5-1; А-Д	
16	Фасад 1-5 (цветовое решение) М 1:50	
17	Фасад Д-А (цветовое решение) М 1:50	
18	Фасад 5-1 (цветовое решение) М 1:50	
19	Фасад А-Д (цветовое решение) М 1:50	
20	Разрез 1-1	
21	Схемы окон и дверей. Спецификация элементов заполнения	

1. Основание для разработки документации - задание на проектирование
2. Проектная документация выполнена в соответствии с заданием на проектирование, выданным техническим условиям, требованиям действующих технических регламентов, стандартов, сводов правил, других документов, содержащих условные требования
3. Чертежи разработаны в соответствии с действующими нормами, правилами и стандартами:
 СНиП 31-02-2001 Дома жилые одноквартирные
 СНиП 3.03.01-87 Несущие и ограждающие конструкции
 СНиП 3.04.01-87 Изоляционные и отделочные покрытия
 ГОСТ Р 21.1101-2009 Основные требования к проектной и рабочей документации
4. За относительную отметку ±0,000 принят уровень чистого пола первого этажа здания
5. Климатическая зона строительства - II В;
6. Толщина ограждающих конструкций принята по теплотехническому расчету в соответствии со СНиП 23-02-2003 "Тепловая защита зданий"
7. Кладка стен производится из стеновых газобетонных блоков БС 625x250x400 D500, толщ. 400 мм. с перевязкой в полкамня в каждом ряду (цепная перевязка).
8. При кладке стен из стеновых блоков на растворную кладочная смесь М75 KRZ-50 толщина горизонтальных швов принимается 5 мм.
9. Перемычки над проемами в наружных и внутренних стенах выполнить из перемычного армированного блока из газобетона БП 1500x250x400
10. В местах прохождения дымоходов через кровлю, деревянные конструкции кровли должны отступать от внутренней поверхности дымохода на 380 мм.
11. При монтаже оконных и дверных блоков заделку швов выполнить монтажной пеной

Фундамент - свайно-ростверковый, монолитный железобетонный толщ 400 мм.
Стены наружные - газобетонный блок D500 (625x250x400), толщиной 400 мм.
Стены внутренние несущие - газобетонный блок D500, толщиной 400 мм., кирпич одинарный полнотелый 380 мм.;
Перегородки - газобетонный блок D500 (625x250x150), толщиной 150 мм.
Колонны - полнотелый одинарный кирпич М150 на растворе М75, отделка штукатурка 10 мм;
Цоколь - монолитный ростверк, отделка цоколя тонкослойная штукатурка толщ.10-20 мм. RAL 7024;
Полы - в зависимости от назначения помещения;
Окна - переплеты из анодированного алюминия, металлопластиковые, цвет белый RAL 9010, остекление - двухкамерные стеклопакеты;
Дверные блоки - распашные, металлопластиковые, глухие и остекленные. Все наружные дверные блоки, включая основные во входных группах, оборудуются доводчиками, ручками и замками;
Кровля - двускатная с наружным водостоком, металлический профлист т.серого цвета RAL 7043; Отделка теплового узла и бытовых помещений - согласно действующих норм и правил.

ТЕХНИКО-ЭКОНОМИЧЕСКИЕ ПОКАЗАТЕЛИ

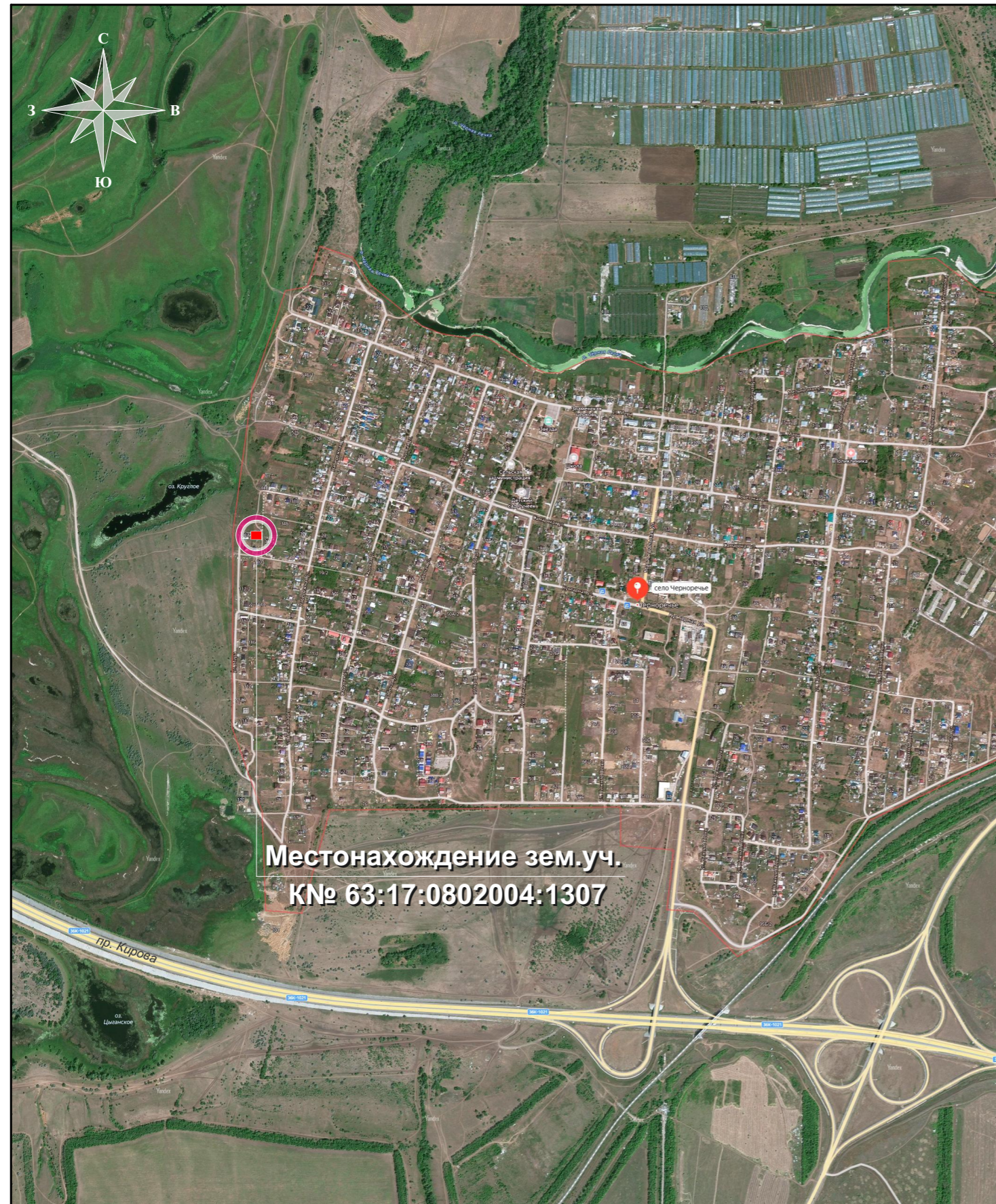
НАИМЕНОВАНИЕ ПОКАЗАТЕЛЯ	ЕД. ИЗМ.	КОЛ-ВО	%
Площадь участка в выделенных границах	м ²	645	100
Площадь застройки	м ²	178,3	27,7
Площадь покрытий в границах участка	м ²	90,4	14,0
Площадь озеленения в границах участка	м ²	376,3	58,3

						01-12/23-АР			
						Жилой дом, расположенный по адресу: Самарская область, Волжский район, с/п. Черноречье, с.Черноречье, ул. Мира, К№ 63:17:0802004:1307			
Изм.	Кол.уч	Лист	№.док	Подпись	Дата	Заказчик: Минбаев Р.Р.	Стадия	Лист	Листов
Разработал.	Прокудин						П	1	21
Проверил	Лизунов								
Н.контр.						Общие данные			

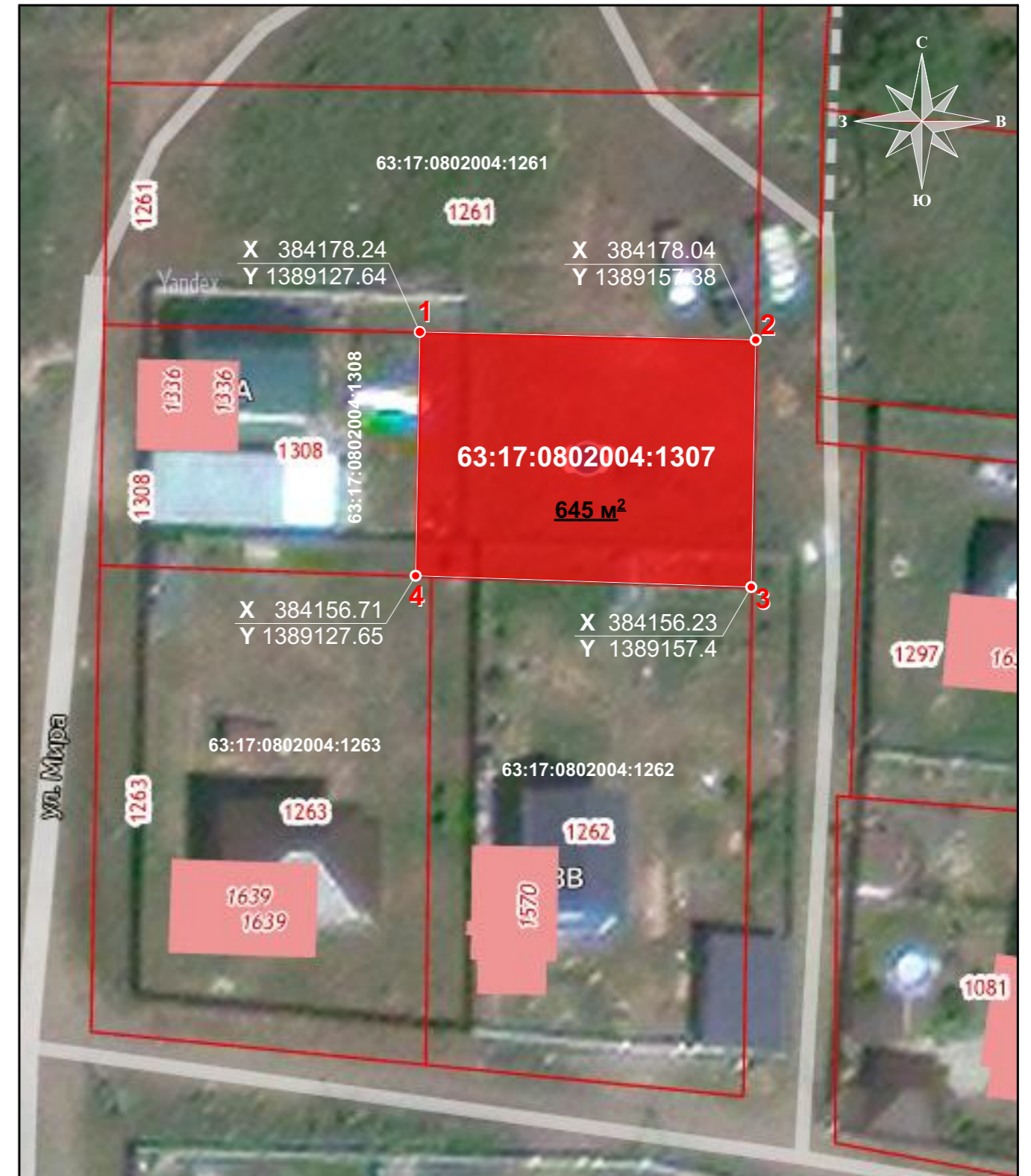
СОГЛАСОВАНО:

Инт. N подл.	Подпись и дата	Взамен инв. N

Ситуационная схема (спутник)



Участок проектирования М 1:500 (кадастровая карта)



Изн. № подл.	Подпись и дата	Взамен инв. №
--------------	----------------	---------------


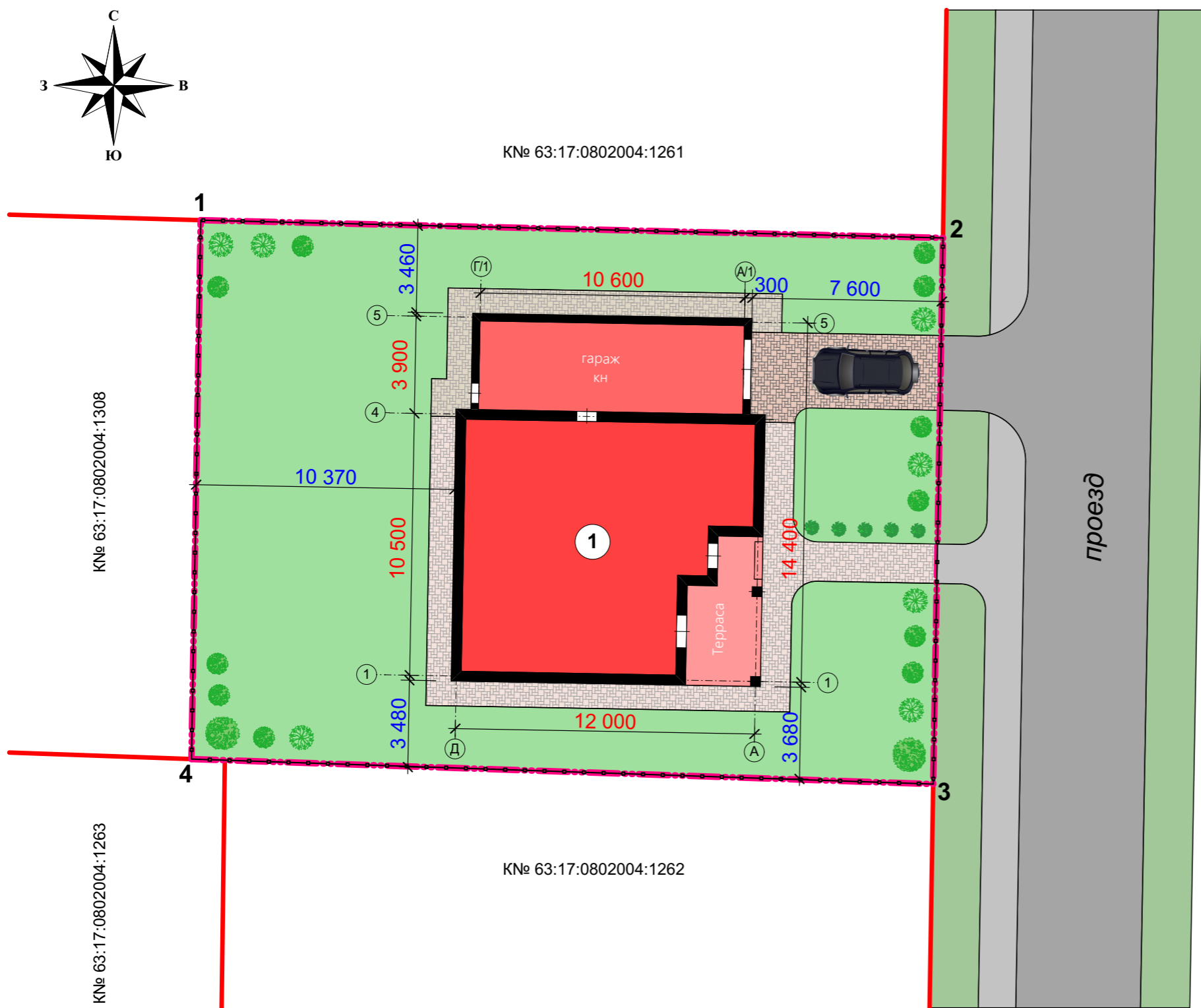
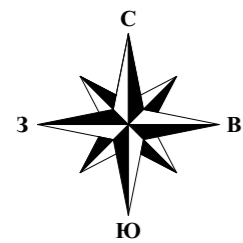
						01-12/23-AP			
						Жилой дом, расположенный по адресу: Самарская область, Волжский район, с/п. Черноречье, с. Черноречье, ул. Мира, К№ 63:17:0802004:1307			
Изм.	Кол.уч	Лист	№ док	Подпись	Дата	Индивидуальный жилой дом	Стадия	Лист	Листов
							П	2	
Разработал.	Прокудин								
Проверил	Лизунов								
Н.контр.									
						Ситуационная схема Участок проектирования М 1:500			

Схема планировочной организации земельного участка М 1:250



УСЛОВНЫЕ ОБОЗНАЧЕНИЯ

- 1 2 - Граница земельного участка
4 3 К№ 63:17:0802004:1307 с ном. угловых точек
- 63:17:0802004:1262 - Кадастровые границы смежных зем. участков
- 1 - Объект индивидуального жилищного строительства
- Забор
- Асфальто-бетонное покрытие
- Плиточное покрытие толщ. 60-80 мм (для авто)
- Плиточное покрытие толщ. 40 мм (тротуар, отмостка)
- Озеленение
- Деревья, кустарники

ТЕХНИКО-ЭКОНОМИЧЕСКИЕ ПОКАЗАТЕЛИ

Площадь зем. участка	- 645,0 м ²
Площадь застройки	- 178,3 м ²
Общая площадь дома	- 142,9 м ²
из них: отапливаемая	- 90,5 м ²
не отапливаемая	- 52,4 м ²
Строительный объём	- 927,2 м ³
Количество этажей	- 1 эт.
Площадь покрытия	- 89,0 м ²
Площадь озеленения	- 377,7 м ²

Взамен инв. №
Подпись и дата
Инв. № подл.

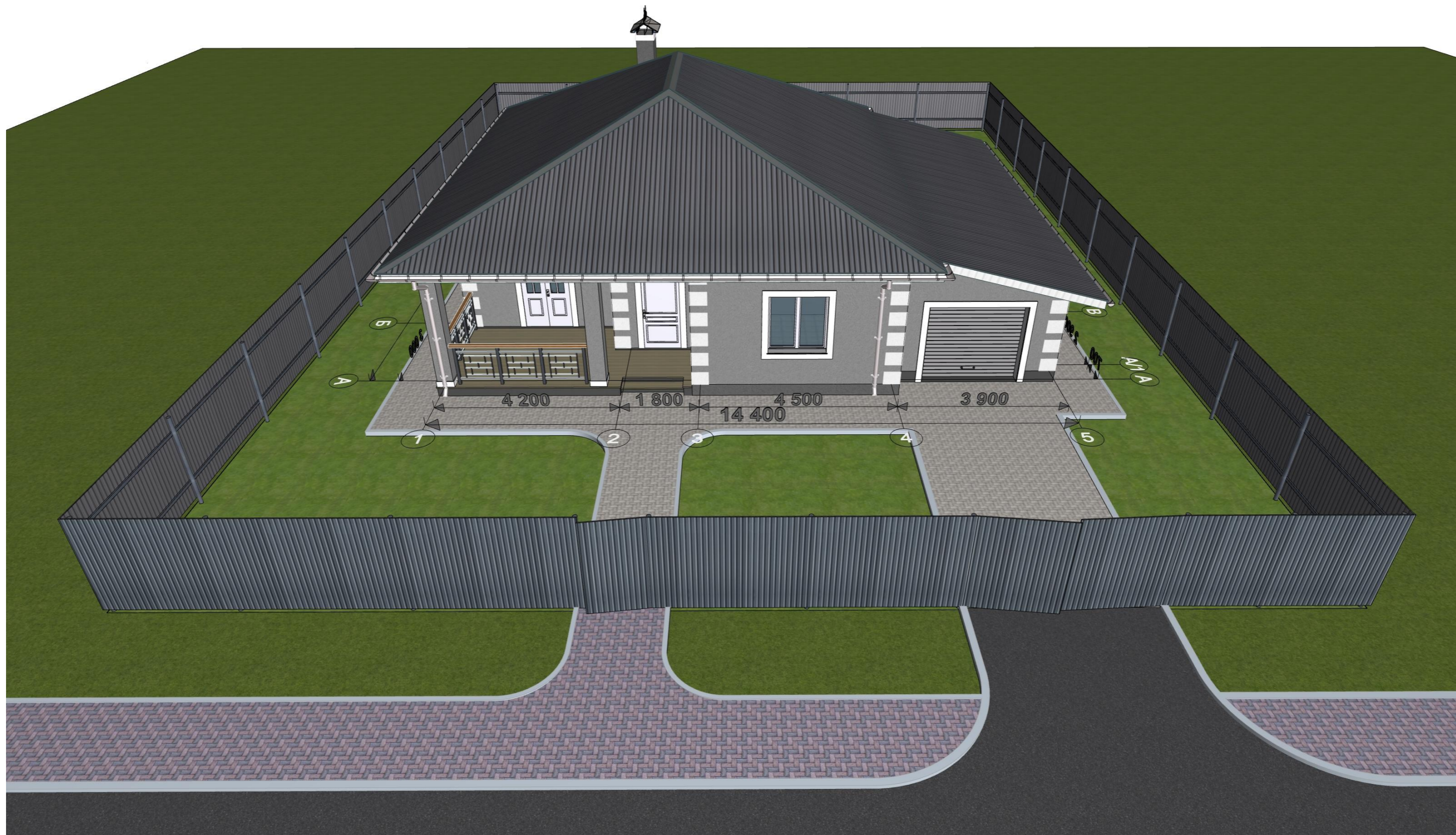
ИНЖЕНЕРНЫЕ СЕТИ

Водоснабжение: колодец на участке
Канализация: септик
Теплоснабжение: газовый котел

Газоснабжение: централизованное согласно ТУ

Электроснабжение: централизованное согласно ТУ

						01-12/23-ГП			
						Жилой дом, расположенный по адресу: Самарская область, Волжский район, с/п. Черноречье, с.Черноречье, ул. Мира, К№ 63:17:0802004:1307			
Изм.	Кол.уч	Лист	№.док	Подпись	Дата	Индивидуальный жилой дом	Стадия	Лист	Листов
							П	3	
Разработал.	Прокудин					Схема планировочной организации земельного участка М 1:250			
Проверил	Лизунов								
Н.контр.									



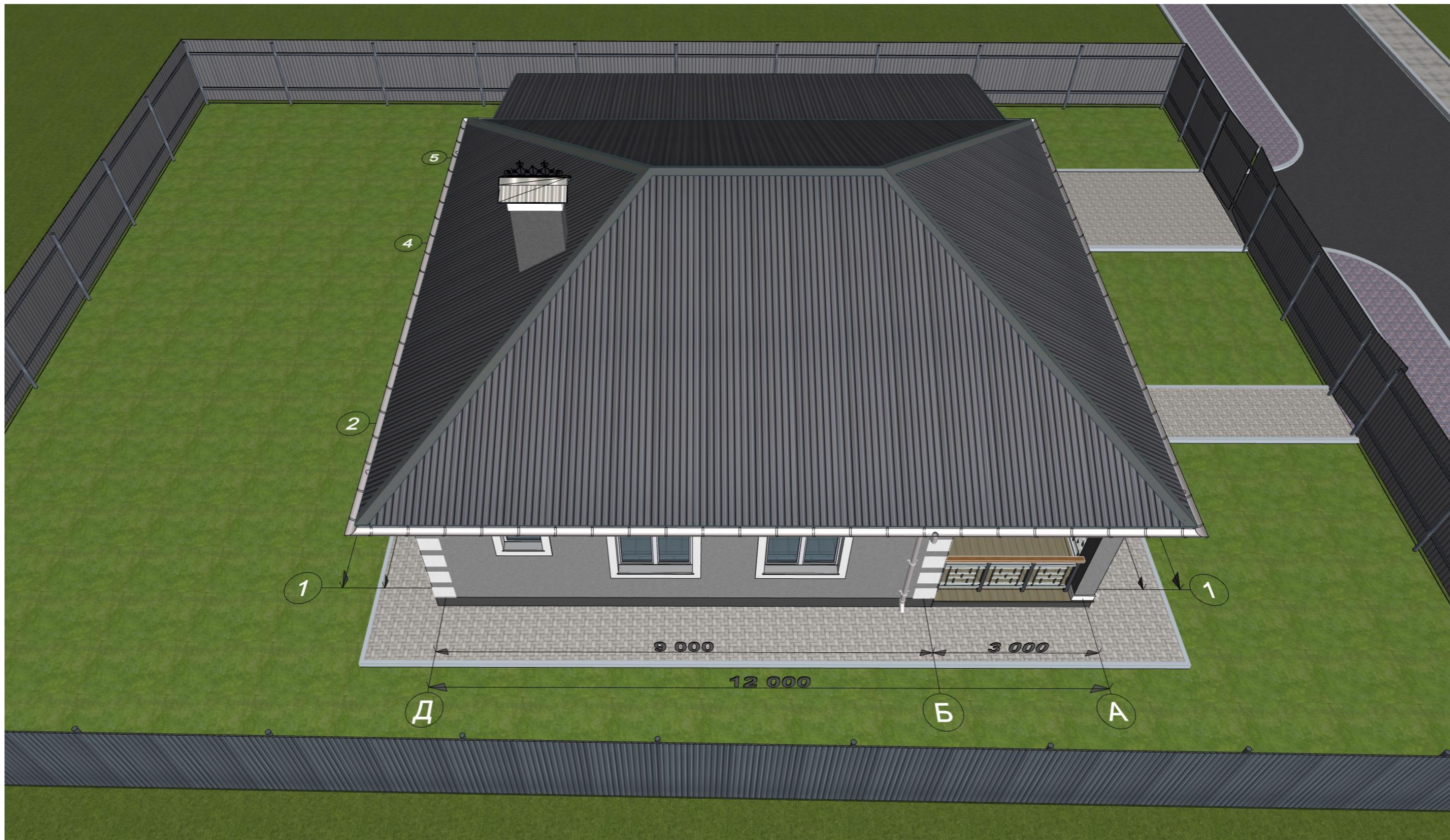
Инва. № подл.	Подпись и дата	Взам. инв. №

						01-12/23-AP		
						Жилой дом, расположенный по адресу: Самарская область, Волжский район, с/п. Черноречье, с. Черноречье, ул. Мира, К№ 63:17:0802004:1307		
Изм.	Кол.уч	Лист	№.док	Подпись	Дата			
Разработал.	Прокудин					Индивидуальный жилой дом		Стадия
Проверил	Лизунов							Лист
Н.контр.						3D вид-1 (с осявыми размерами)		Листов
								П
								4
								КИРСТРОЙ




Инов. № подл.	Подпись и дата	Взам. инв. №

						01-12/23-AP				
						Жилой дом, расположенный по адресу: Самарская область, Волжский район, с/п. Черноречье, с. Черноречье, ул. Мира, К№ 63:17:0802004:1307				
Изм.	Кол.уч	Лист	№.док	Подпись	Дата	Индивидуальный жилой дом		Стадия	Лист	Листов
Разработал.	Прокудин							П	5	
Проверил	Лизунов									
Н.контр.						3D вид-2 (с осевыми размерами)				




Инов. № подл.	
Подпись и дата	
Взам. инв. №	

						01-12/23-AP				
						Жилой дом, расположенный по адресу: Самарская область, Волжский район, с/п. Черноречье, с. Черноречье, ул. Мира, К№ 63:17:0802004:1307				
Изм.	Кол.уч	Лист	№.док	Подпись	Дата	Индивидуальный жилой дом		Стадия	Лист	Листов
								П	6	
Разработал.	Прокудин									
Проверил	Лизунов									
Н.контр.						3D вид-3 (с осевыми размерами)				




Инва. № подл.	Подпись и дата	Взам. инв. №

						01-12/23-AP			
						Жилой дом, расположенный по адресу: Самарская область, Волжский район, с/п. Черноречье, с. Черноречье, ул. Мира, К№ 63:17:0802004:1307			
Изм.	Кол.уч	Лист	№.док	Подпись	Дата	Индивидуальный жилой дом	Стадия	Лист	Листов
Разработал.	Прокудин						П	7	
Проверил	Лизунов								
Н.контр.						Общий вид 1			




Инва. № подл.	Подпись и дата	Взам. инв. №

						01-12/23-AP			
						Жилой дом, расположенный по адресу: Самарская область, Волжский район, с/п. Черноречье, с. Черноречье, ул. Мира, К№ 63:17:0802004:1307			
Изм.	Кол.уч	Лист	№.док	Подпись	Дата	Индивидуальный жилой дом	Стадия	Лист	Листов
Разработал.	Прокудин						П	8	
Проверил	Лизунов								
Н.контр.						Общий вид 2			




Инов. № подл.	
Подпись и дата	
Взам. инв. №	

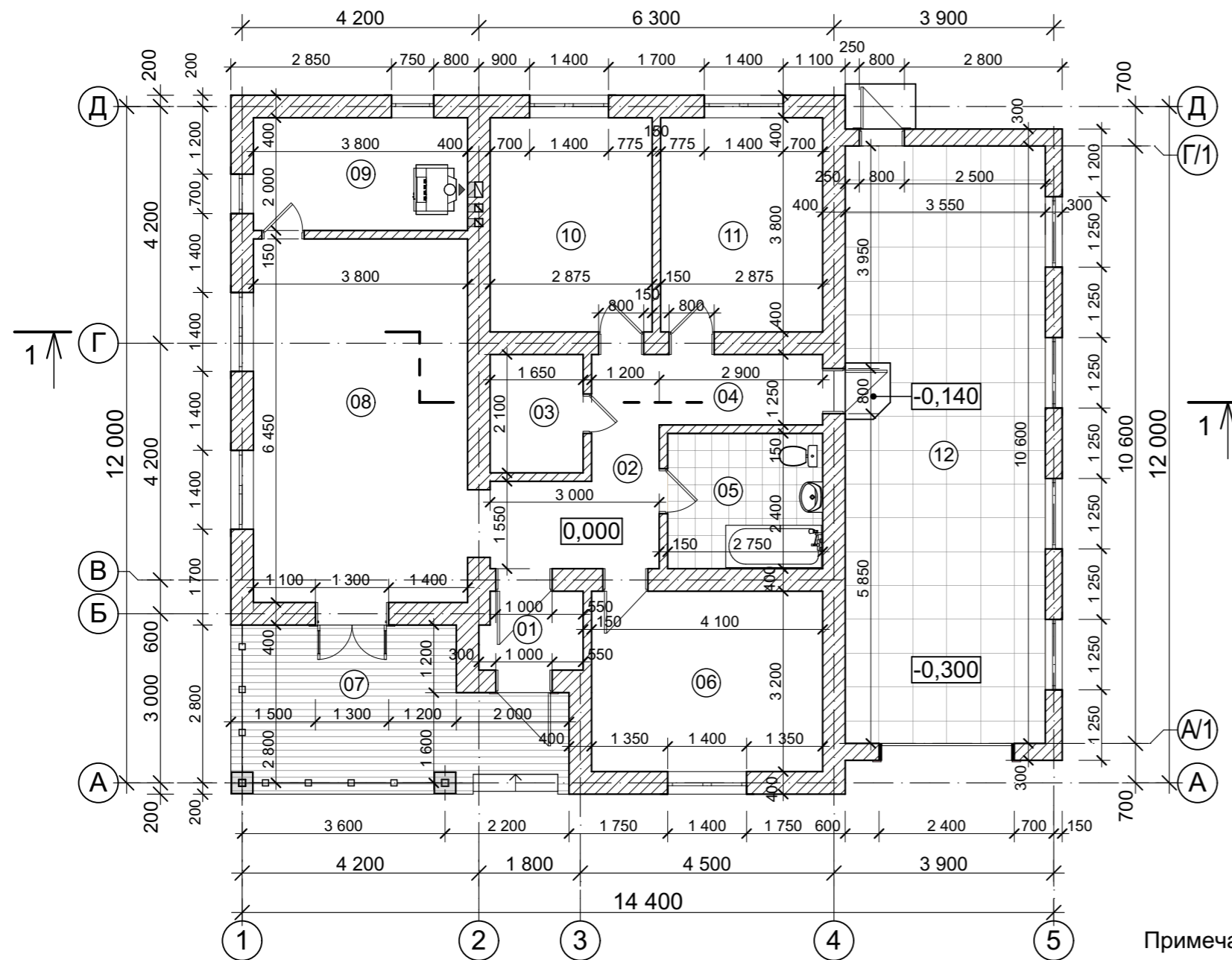
						01-12/23-AP			
						Жилой дом, расположенный по адресу: Самарская область, Волжский район, с/п. Черноречье, с. Черноречье, ул. Мира, К№ 63:17:0802004:1307			
Изм.	Кол.уч	Лист	№.док	Подпись	Дата	Индивидуальный жилой дом	Стадия	Лист	Листов
							П	9	
Разработал.	Прокудин								
Проверил	Лизунов								
Н.контр.						Общий вид 3			



Инов. № подл.	Подпись и дата	Взам. инв. №

						01-12/23-AP			
						Жилой дом, расположенный по адресу: Самарская область, Волжский район, с/п. Черноречье, с. Черноречье, ул. Мира, К№ 63:17:0802004:1307			
Изм.	Кол.уч	Лист	№.док	Подпись	Дата	Индивидуальный жилой дом	Стадия	Лист	Листов
Разработал.	Прокудин						П	10	
Проверил	Лизунов								
Н.контр.						Общий вид 4			

План 1-го этажа
на отм. ±0.000; -0.300



Экспликация помещений

№ помещения	Наименование	Площадь, м ²
01	Тамбур	2,46
02	Прихожая	7,35
03	Гардеробная	3,45
04	Коридор	3,60
05	Сан. узел	6,60
06	Спальная комната	13,12
07	Летняя терраса	14,75
08	Кухня-гостиная	24,50
09	Тепловой узел	7,60
10	Спальная комната	10,92
11	Спальная комната	10,92
12	Гараж	37,63
	Итого	142,90

Примечание:

1. Внутренние несущие стены и перегородки выполнить из газобетонных блоков БС 625x250x400 D500, стены гаража из блоков БС 625x250x300 D500
2. Разрез 1-1 см. лист 20 АР
3. Схема окон и дверей см. лист 21 АР

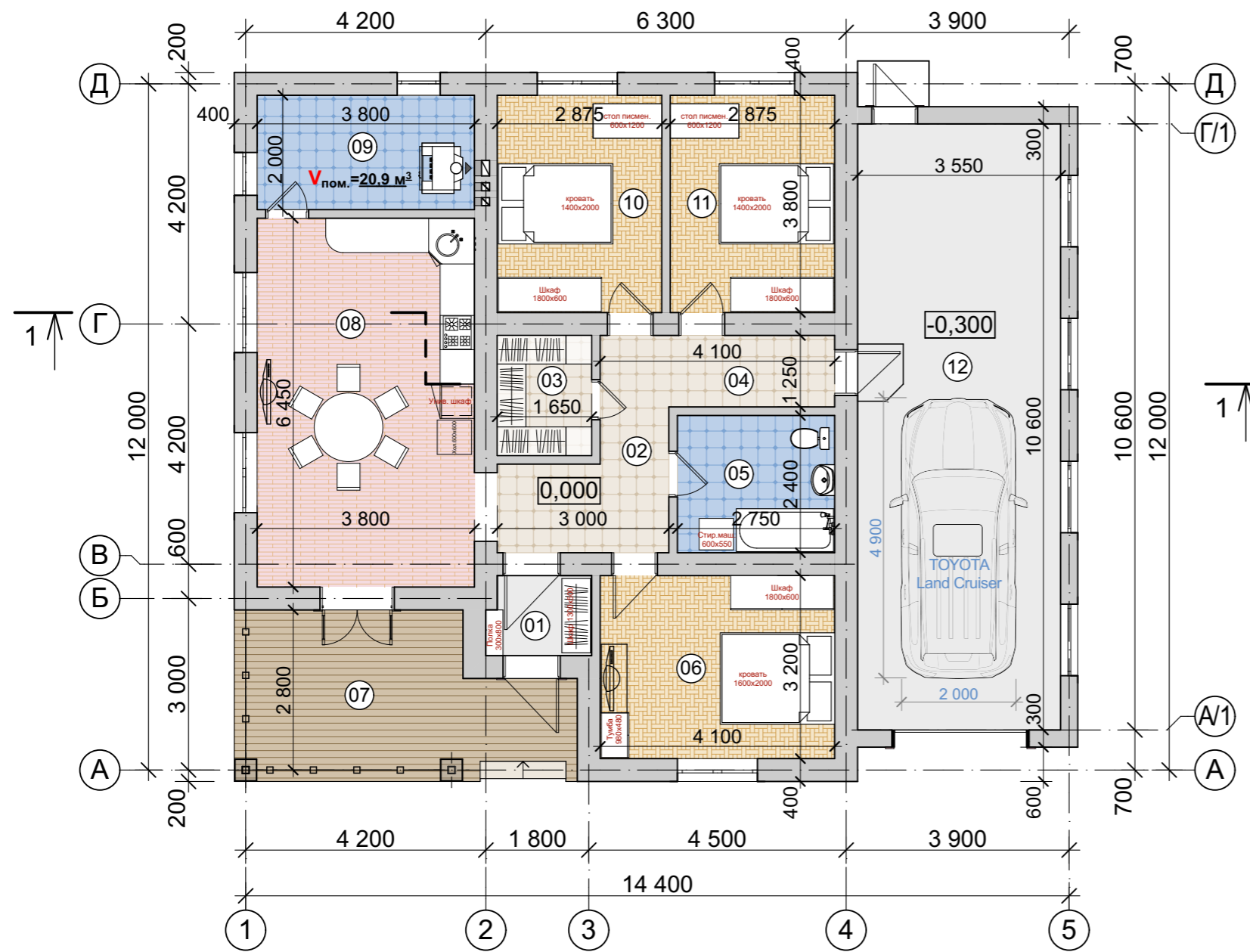
УСЛОВНЫЕ ОБОЗНАЧЕНИЯ:

- Газобетонный блок БС 625x250x400 D500
- Вентиляционные каналы
- 01 - Номер помещения по экспликации

						01-12/23-АР			
						Жилой дом, расположенный по адресу: Самарская область, Волжский район, с/п. Черноречье, с. Черноречье, ул. Мира, К№ 63:17:0802004:1307			
Изм.	Кол.уч	Лист	№.док	Подпись	Дата	Индивидуальный жилой дом	Стадия	Лист	Листов
							П	11	
Разработал.	Прокудин					План 1-го этажа на отм. ±0.000; -0.300	КИРСТРОЙ		
Проверил	Лизунов								
Н.контр.									

Инва. № подл.	
Подпись и дата	
Взам. инв. №	

План 1-го этажа
с расстановкой мебели



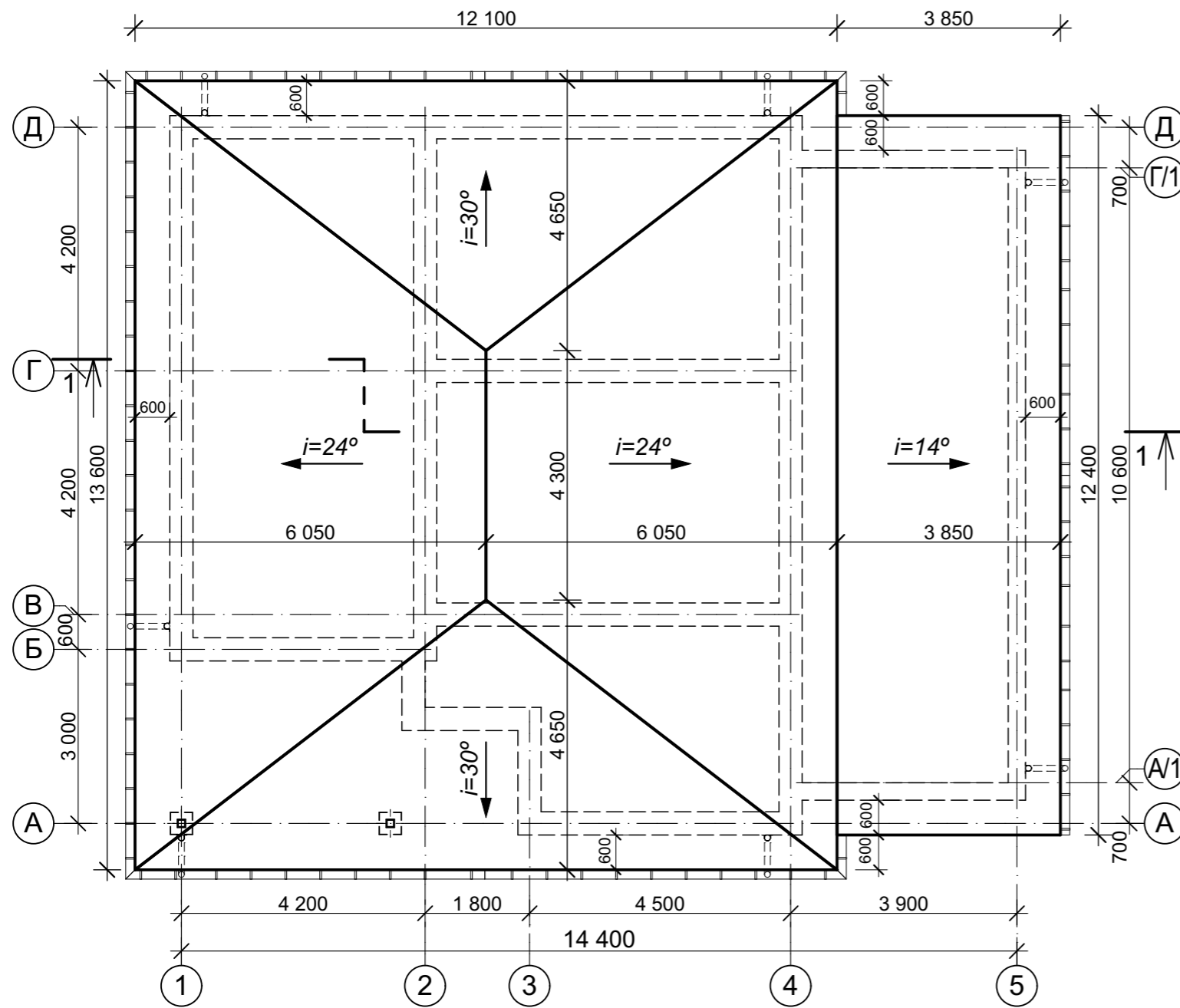
Экспликация помещений

№ помещения	Наименование	Площадь, м ²
01	Тамбур	2,46
02	Прихожая	7,35
03	Гардеробная	3,45
04	Коридор	3,60
05	Сан. узел	6,60
06	Спальная комната	13,12
07	Летняя терраса	14,75
08	Кухня-гостиная	24,50
09	Тепловой узел	7,60
10	Спальная комната	10,92
11	Спальная комната	10,92
12	Гараж	37,63
	Итого	142,90

Индв. № подл.	Подпись и дата	Взам. инв. №

						01-12/23-AP			
						Жилой дом, расположенный по адресу: Самарская область, Волжский район, с/п. Черноречье, с. Черноречье, ул. Мира, К№ 63:17:0802004:1307			
Изм.	Кол.уч	Лист	№.док	Подпись	Дата	Индивидуальный жилой дом	Стадия	Лист	Листов
Разработал.	Прокудин						П	12	
Проверил	Лизунов								
Н.контр.						План 1-го этажа с расстановкой мебели			


План кровли



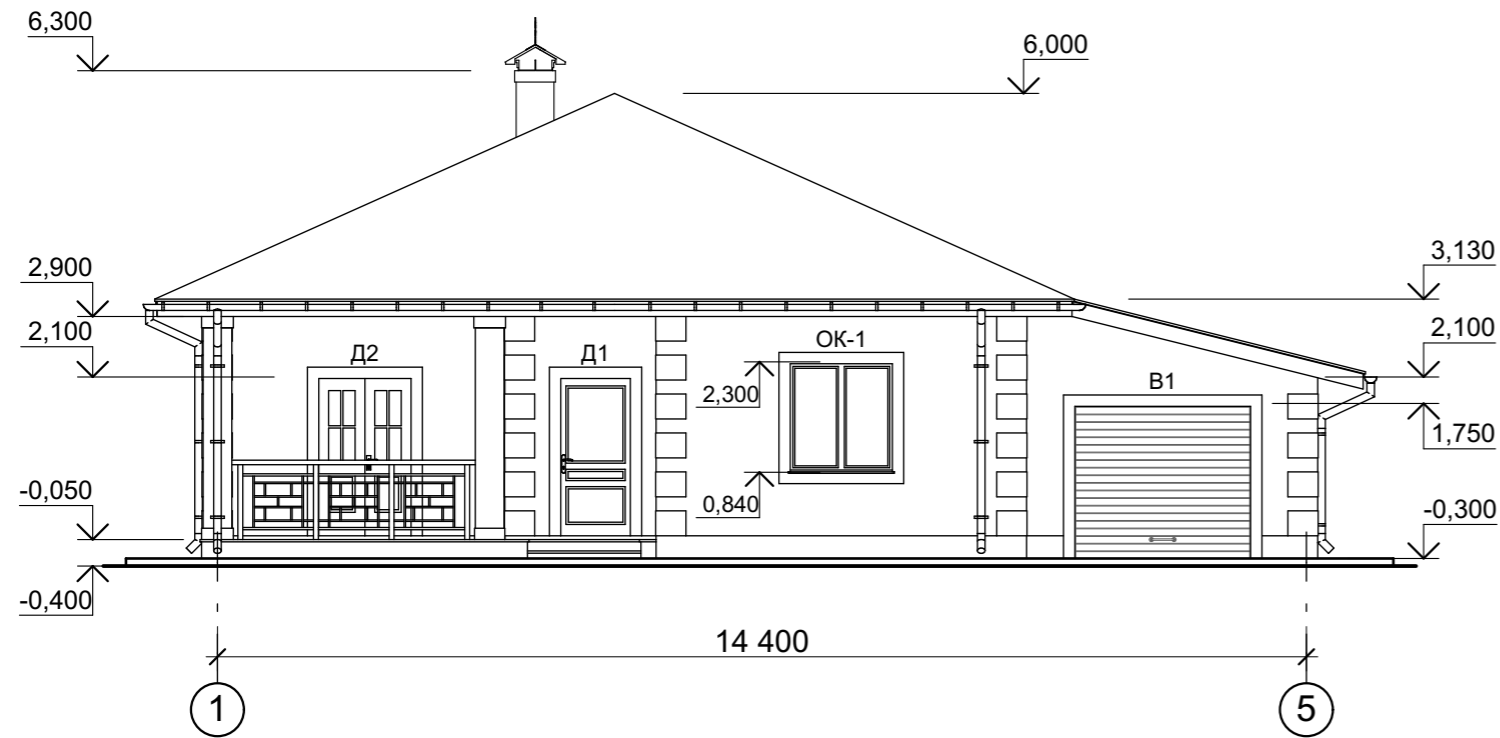
Ведомость элементов водосточной системы

Поз.	Обозначение	Наименование	Кол.	Единица изм.	Примечание
Жв	Водосточная система Альта-Профиль, серия "Элит", цвет белый	Водосточный желоб	52,6	м.п.	
Вв		Водосточная воронка	7	шт.	
Мж		Муфта желоба	12	шт.	
Уж		Угол желоба 90°	4	шт.	
Зж		Заглушка желоба	4	шт.	
Тв		Водосточная труба	20,5	м.п.	
Мт		Муфта трубы	7	шт.	
Кт		Колено трубы 45°	14	шт.	
Сл		Слив	7	шт.	
Кж		Кронштейн желоба пластиковый	90	шт.	
Хт		Хомут трубы пластиковый	19	шт.	

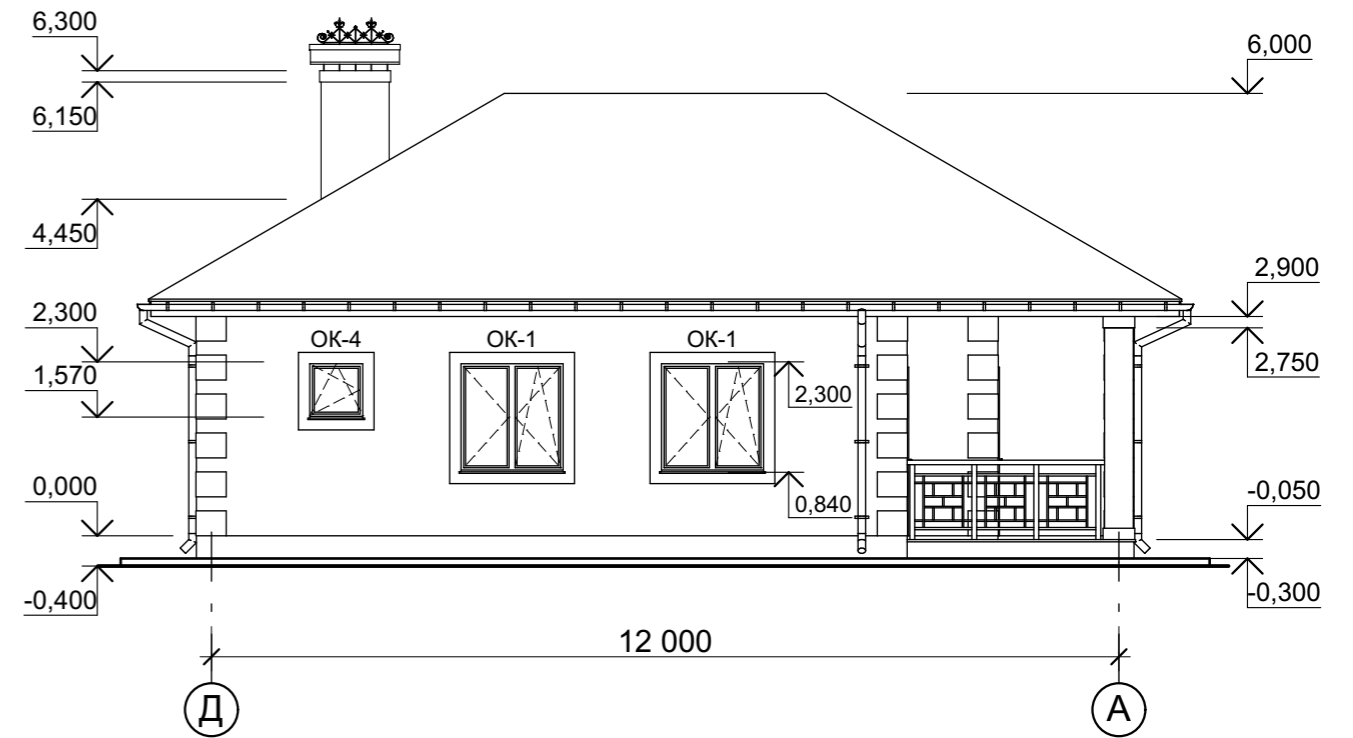
Инд. № подл.	Подпись и дата	Взам. инв. №

						01-12/23-AP			
						Жилой дом, расположенный по адресу: Самарская область, Волжский район, с/п. Черноречье, с. Черноречье, ул. Мира, К№ 63:17:0802004:1307			
Изм.	Кол.уч	Лист	№.док	Подпись	Дата	Индивидуальный жилой дом	Стадия	Лист	Листов
							П	13	
Разработал.	Прокудин					План кровли М 1:100			
Проверил	Лизунов								
Н.контр.									


Фасад 1-5



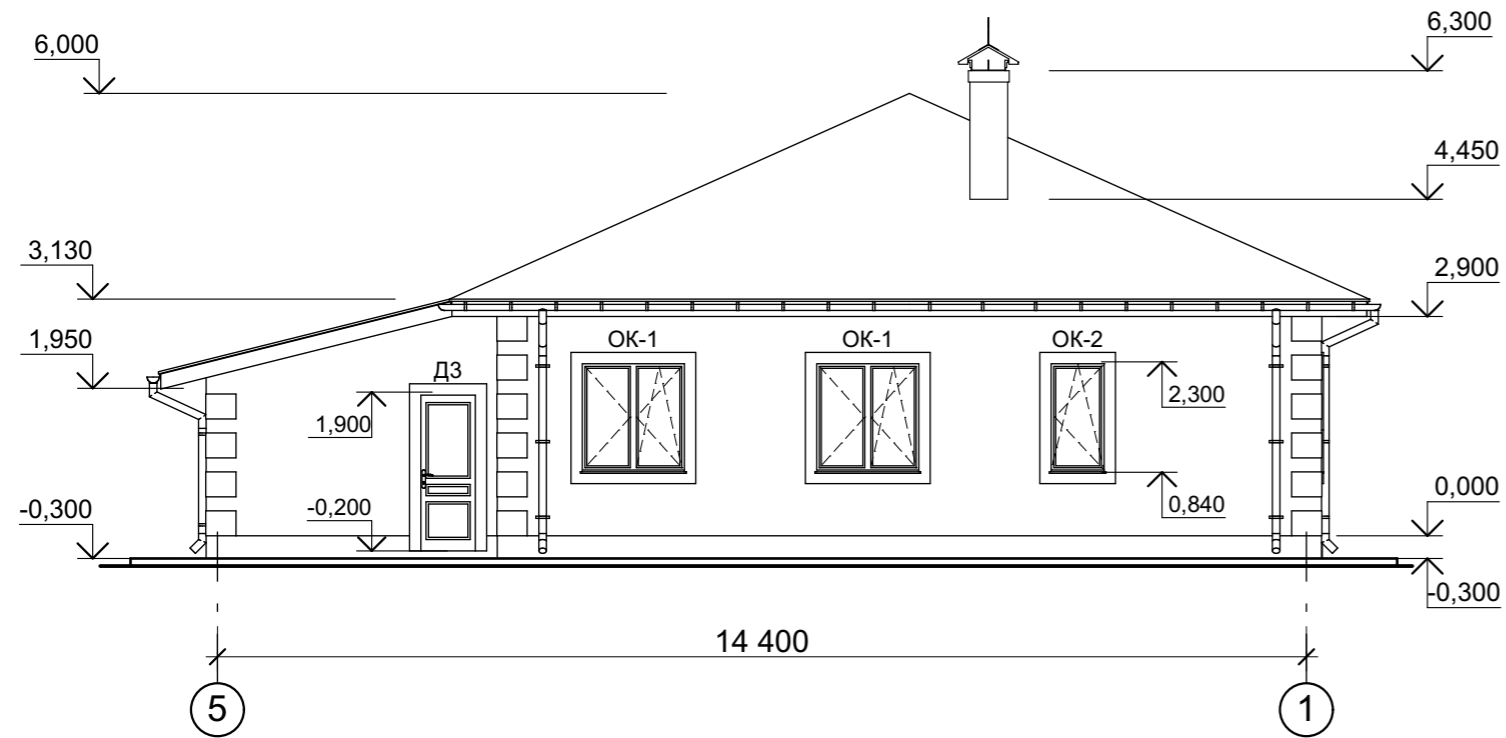
Фасад Д-А



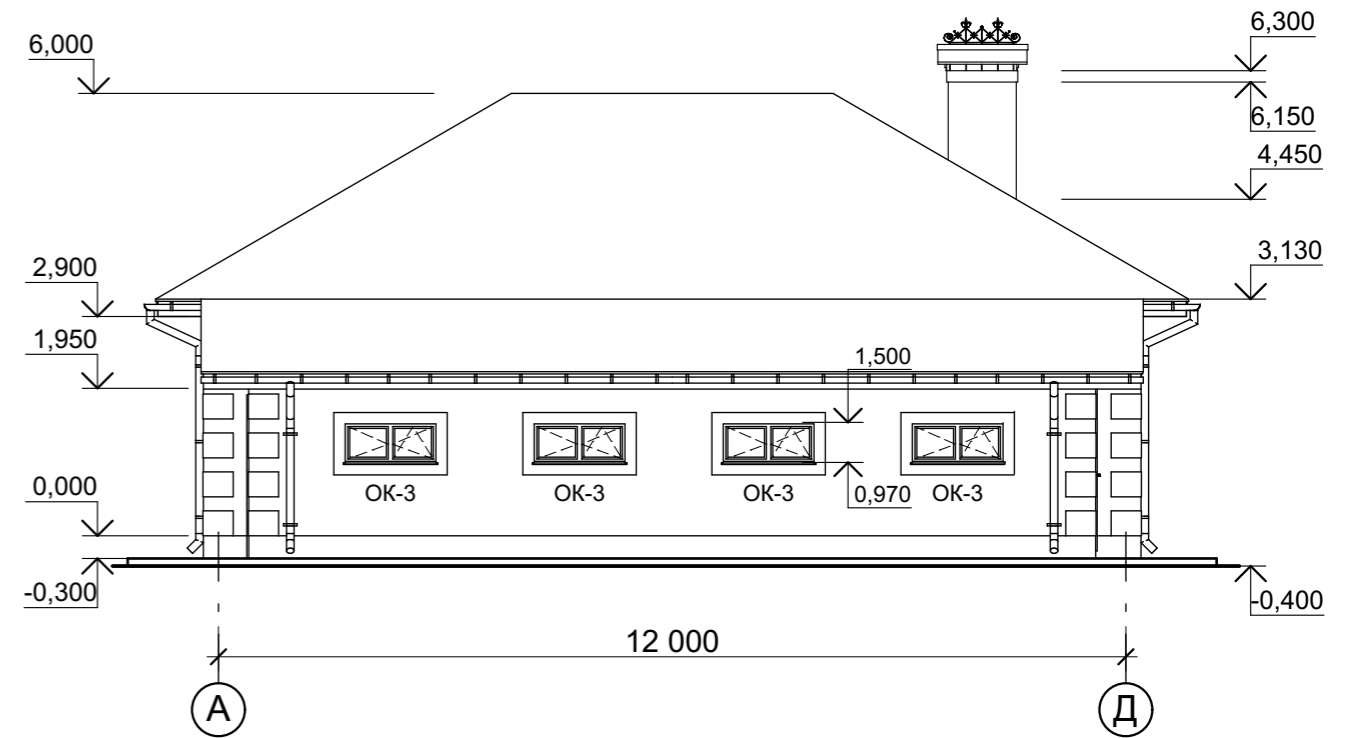
Индв. № подл.	Подпись и дата	Взам. инв. №

						01-12/23-AP				
						Жилой дом, расположенный по адресу: Самарская область, Волжский район, с/п. Черноречье, с. Черноречье, ул. Мира, К№ 63:17:0802004:1307				
Изм.	Кол.уч	Лист	№.док	Подпись	Дата	Индивидуальный жилой дом		Стадия	Лист	Листов
Разработал.	Прокудин							П	14	
Проверил	Лизунов									
Н.контр.						Фасад 1-5 Фасад Д-А				


Фасад 5-1



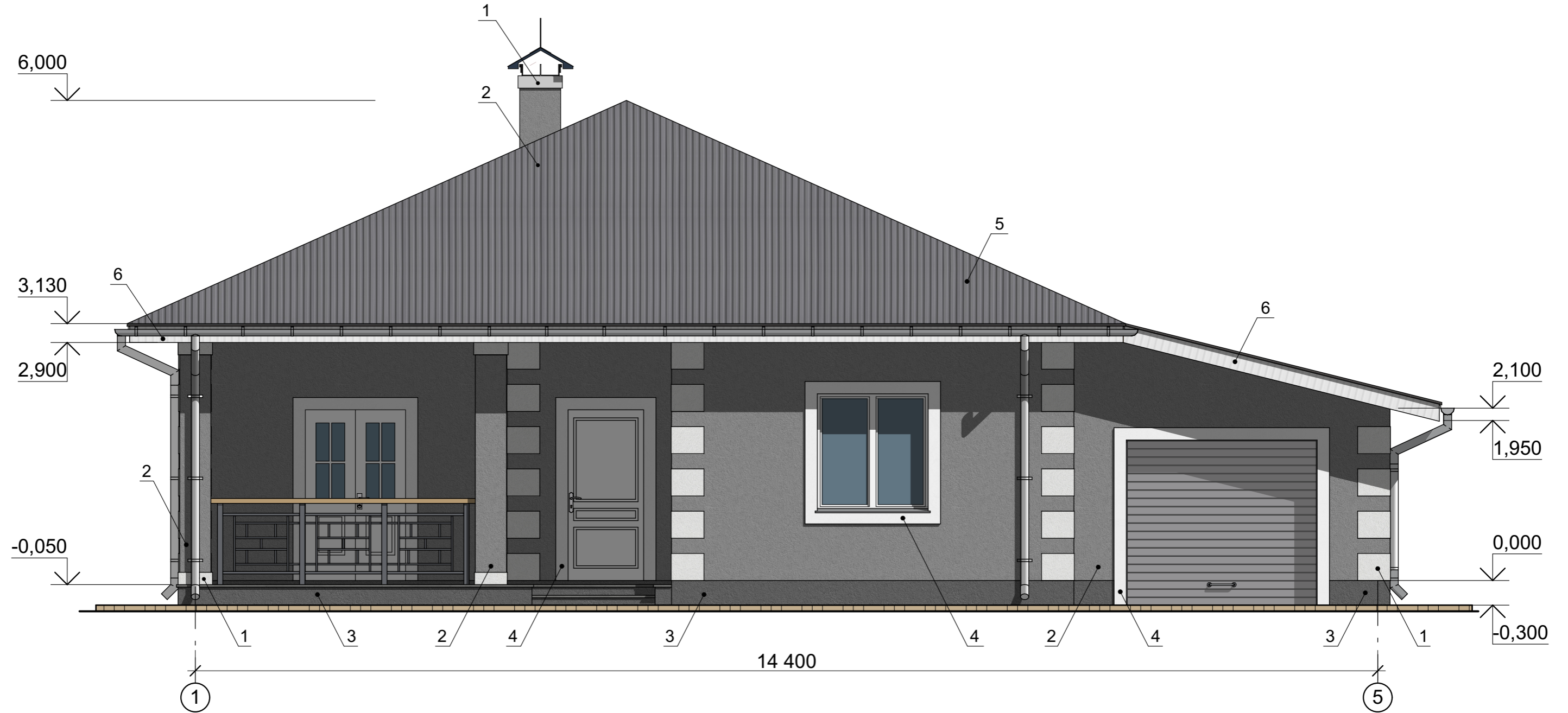
Фасад А-Д



Инов. № подл.	Подпись и дата	Взам. инв. №

01-12/23-AP						
Жилой дом, расположенный по адресу: Самарская область, Волжский район, с/п. Черноречье, с. Черноречье, ул. Мира, К№ 63:17:0802004:1307						
Изм.	Кол.уч	Лист	№.док	Подпись	Дата	
Разработал.	Прокудин					
Проверил	Лизунов					
Н.контр.						
Индивидуальный жилой дом				Стадия	Лист	Листов
				П	15	
Фасад 5-1 Фасад А-Д						

Фасад 1-5
(цветовое решение)



ВЕДОМОСТЬ ОТДЕЛОЧНЫХ МАТЕРИАЛОВ

№	Усл. обозн.	Наименование материала	Наименование эталона цвета	Примечание
1		Фасадная штукатурка "Шуба"	RAL 9002 светло-серый	декоративные элементы
2		Фасадная штукатурка "Барашек"	RAL 8019 серо-коричневый	стены
3		Фасадная штукатурка "Барашек"	RAL 7024 графитовый серый	цоколь
4		Штукатурка "Короед"	RAL 9002 светло-серый	декор. наличники окон, дверей
5		Профнастил С20	RAL 7024 графитовый серый	кровля
6		Виниловый софит перфорированный Grand Line	RAL 9010 белый	подшивка кровли

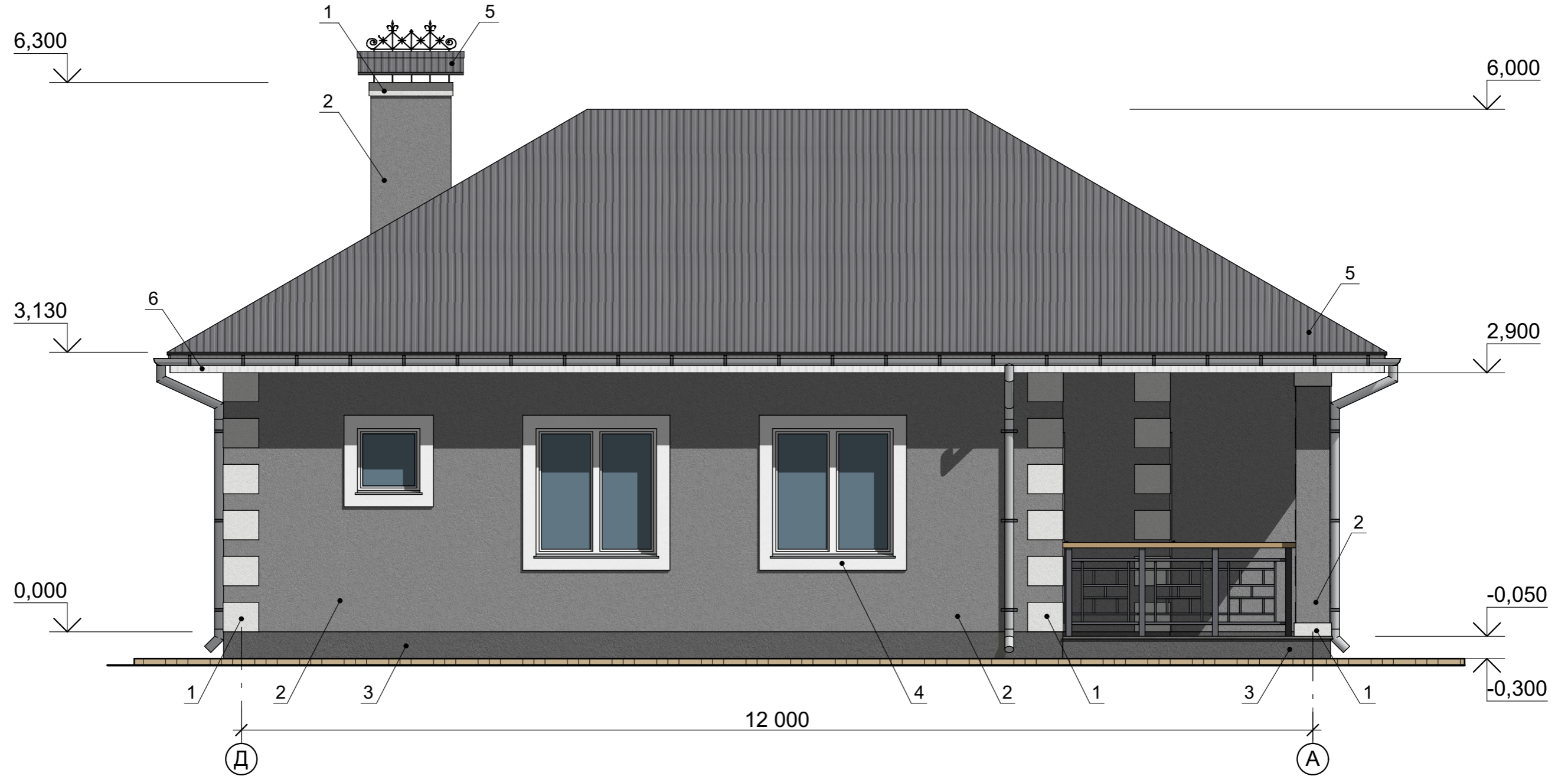
Примечание:

1. Окна - металлопластик. ПВХ, цвет белый RAL 9010, остекление - двухкамерные стеклопакеты;
2. Все наружные дверные блоки металлические, утепленные, цвет RAL 9010, RAL 7040;
3. Водосточная система Альта Профиль, серия "Элит", цвет белый.

Изм.	Кол.уч.	Лист	№ док.	Подпись	Дата	01-12/23-AP		
						Жилой дом, расположенный по адресу: Самарская область, Волжский район, с/п. Черноречье, с. Черноречье, ул. Мира, К№ 63:17:0802004:1307		
						Индивидуальный жилой дом		
Разработал. Прокудин						П		
Проверил. Лизунов						16		
Н.контр.						Фасад 1-5 (цветовое решение) М 1:50		

Инва. № подл.	Подпись и дата	Взам. инв. №

Фасад Д-А
(цветовое решение)



ВЕДОМОСТЬ ОТДЕЛОЧНЫХ МАТЕРИАЛОВ

№	Усл. обозн.	Наименование материала	Наименование эталона цвета	Примечание
1		Фасадная штукатурка "Шуба"	RAL 9002 светло-серый	декоративные элементы
2		Фасадная штукатурка "Барашек"	RAL 8019 серо-коричневый	стены
3		Фасадная штукатурка "Барашек"	RAL 7024 графитовый серый	цоколь
4		Штукатурка "Короед"	RAL 9002 светло-серый	декор. наличники окон, дверей
5		Профнастил С20	RAL 7024 графитовый серый	кровля
6		Виниловый софит перфорированный Grand Line	RAL 9010 белый	подшивка кровли

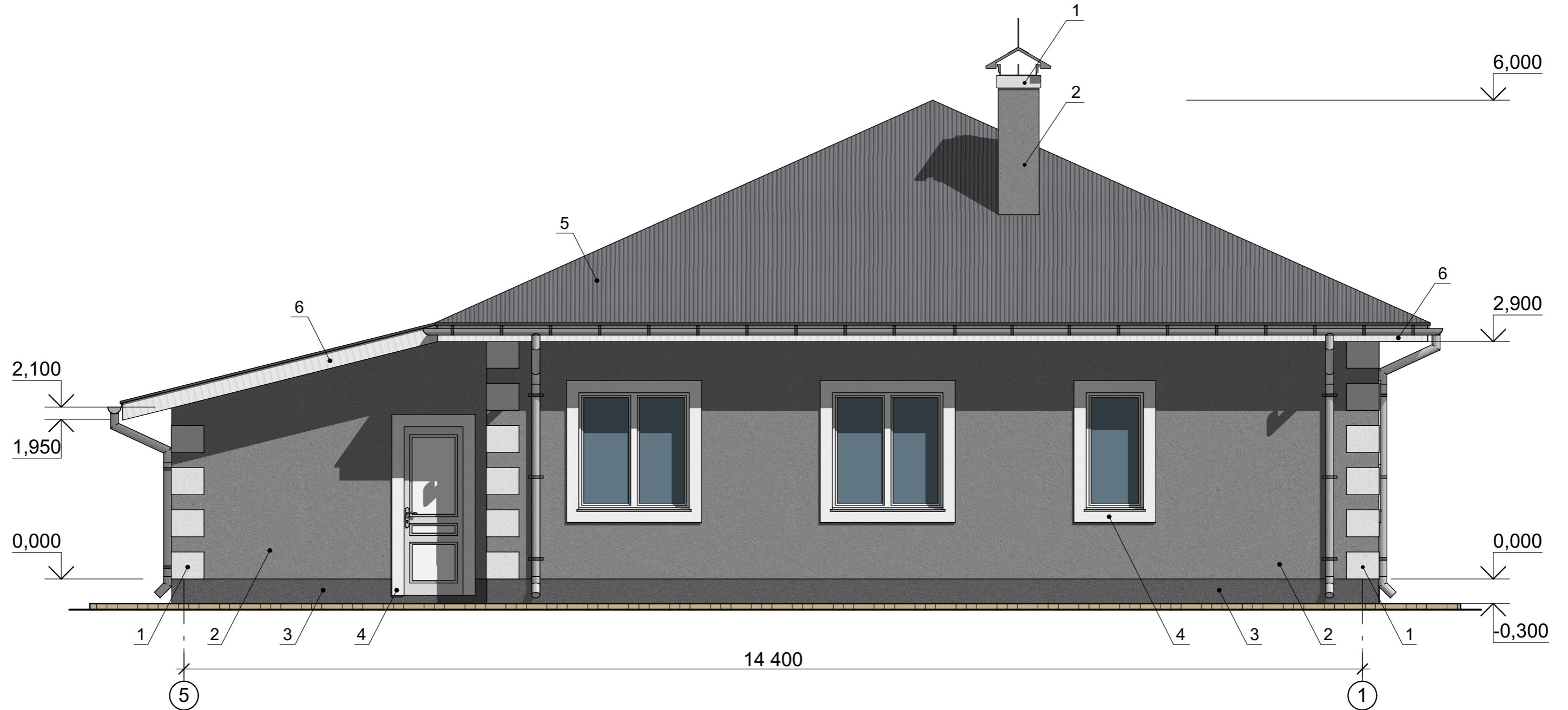
Примечание:

1. Окна - металлопластик. ПВХ, цвет белый RAL 9010, остекление - двухкамерные стеклопакеты;
2. Все наружные дверные блоки металлические, утепленные, цвет RAL 9010, RAL 7040;
3. Водосточная система Альта Профиль, серия "Элит", цвет белый.

						01-12/23-AP				
						Жилой дом, расположенный по адресу: Самарская область, Волжский район, с/п. Черноречье, с. Черноречье, ул. Мира, К№ 63:17:0802004:1307				
Изм.	Кол.уч	Лист	№ док	Подпись	Дата	Индивидуальный жилой дом		Стадия	Лист	Листов
						Индивидуальный жилой дом		П	17	
						Фасад Д-А (цветовое решение) М 1:50				
Разработал.	Прокудин									
Проверил	Лизунов									
Н.контр.										

Инов. № подл.	
Подпись и дата	
Взам. инв. №	

Фасад 5-1
(цветовое решение)



ВЕДОМОСТЬ ОТДЕЛОЧНЫХ МАТЕРИАЛОВ

№	Усл. обозн.	Наименование материала	Наименование эталона цвета	Примечание
1		Фасадная штукатурка "Шуба"	RAL 9002 светло-серый	декоративные элементы
2		Фасадная штукатурка "Барашек"	RAL 8019 серо-коричневый	стены
3		Фасадная штукатурка "Барашек"	RAL 7024 графитовый серый	цоколь
4		Штукатурка "Короед"	RAL 9002 светло-серый	декор. наличники окон, дверей
5		Профнастил С20	RAL 7024 графитовый серый	кровля
6		Виниловый софит перфорированный Grand Line	RAL 9010 белый	подшивка кровли

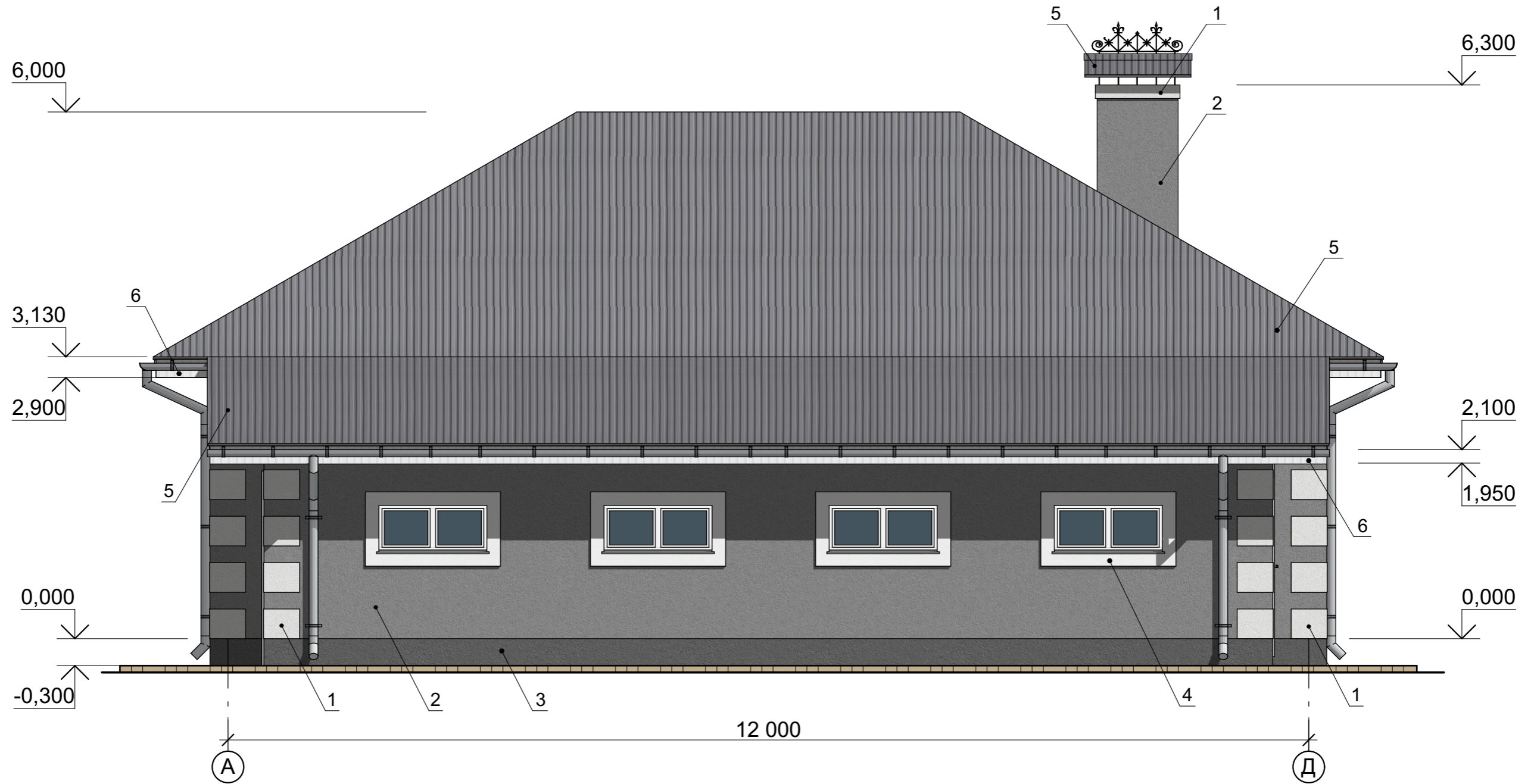
Примечание:

1. Окна - металлопластик. ПВХ, цвет белый RAL 9010, остекление - двухкамерные стеклопакеты;
2. Все наружные дверные блоки металлические, утепленные, цвет RAL 9010, RAL 7040;
3. Водосточная система Альта Профиль, серия "Элит", цвет белый.

						01-12/23-AP				
						Жилой дом, расположенный по адресу: Самарская область, Волжский район, с/п. Черноречье, с. Черноречье, ул. Мира, К№ 63:17:0802004:1307				
Изм.	Кол.уч	Лист	№.док	Подпись	Дата	Индивидуальный жилой дом		Стадия	Лист	Листов
						Индивидуальный жилой дом		П	18	
Разработал. Прокудин						Фасад 5-1 (цветовое решение)				
Проверил. Лизунов						М 1:50				
Н.контр.										

Инов. № подл.	Подпись и дата	Взам. инв. №

Фасад А-Д
(цветовое решение)



ВЕДОМОСТЬ ОТДЕЛОЧНЫХ МАТЕРИАЛОВ

№	Усл. обозн.	Наименование материала	Наименование эталона цвета	Примечание
1		Фасадная штукатурка "Шуба"	RAL 9002 светло-серый	декоративные элементы
2		Фасадная штукатурка "Барашек"	RAL 8019 серо-коричневый	стены
3		Фасадная штукатурка "Барашек"	RAL 7024 графитовый серый	цоколь
4		Штукатурка "Короед"	RAL 9002 светло-серый	декор. наличники окон, дверей
5		Профнастил С20	RAL 7024 графитовый серый	кровля
6		Виниловый софит перфорированный Grand Line	RAL 9010 белый	подшивка кровли

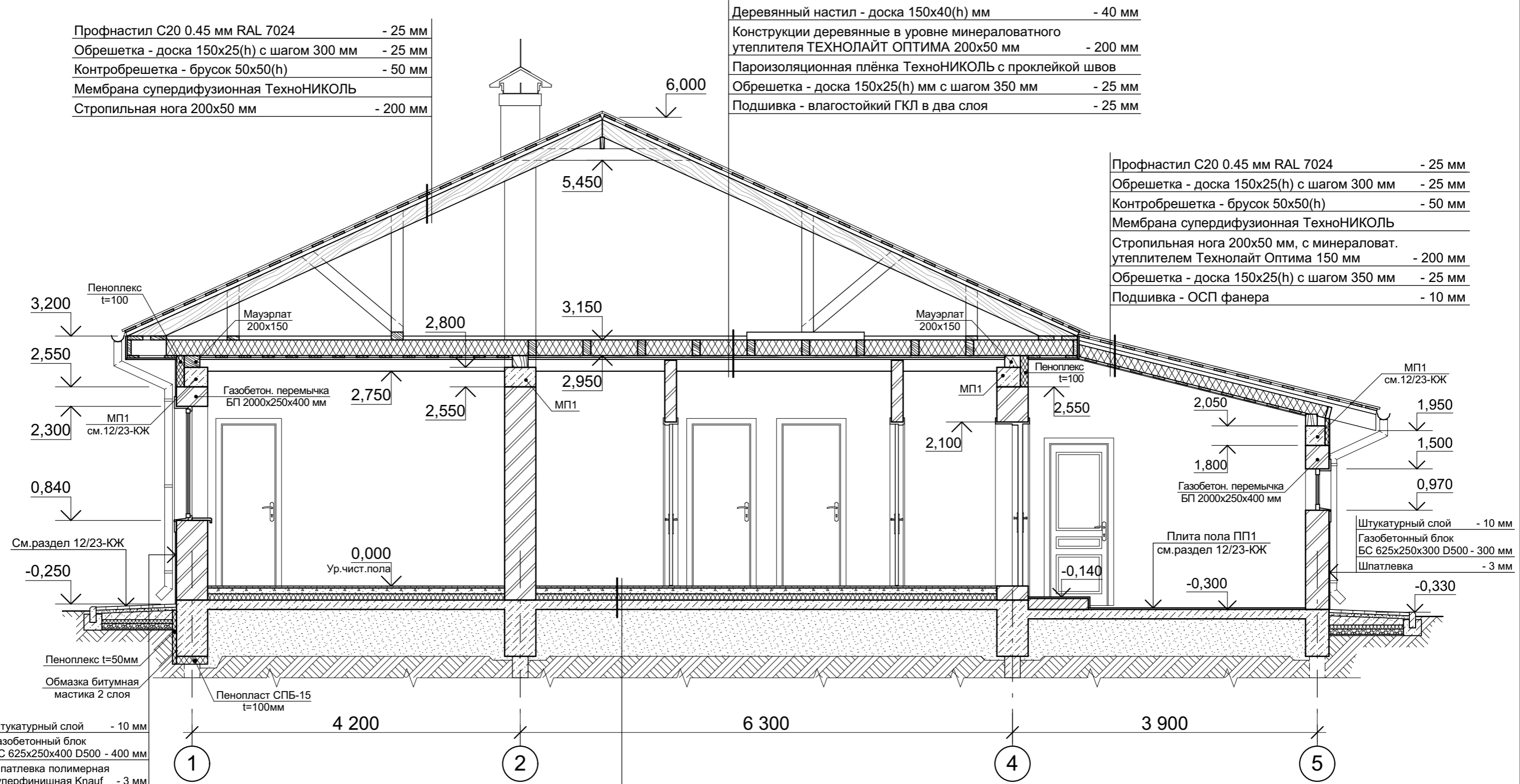
Примечание:

1. Окна - металлопластик. ПВХ, цвет белый RAL 9010, остекление - двухкамерные стеклопакеты;
2. Все наружные дверные блоки металлические, утепленные, цвет RAL 9010, RAL 7040;
3. Водосточная система Альта Профиль, серия "Элит", цвет белый.

						01-12/23-AP		
						Жилой дом, расположенный по адресу: Самарская область, Волжский район, с/п. Черноречье, с. Черноречье, ул. Мира, К№ 63:17:0802004:1307		
Изм.	Кол.уч	Лист	№.док	Подпись	Дата			
						Индивидуальный жилой дом		
						Фасад А-Д (цветовое решение) М1:50		
						Стадия	Лист	Листов
						П	19	

Инва. № подл.	Подпись и дата	Взам. инв. №

Разрез 1-1



Взам. инв. №
Подпись и дата
Инв. № подл.

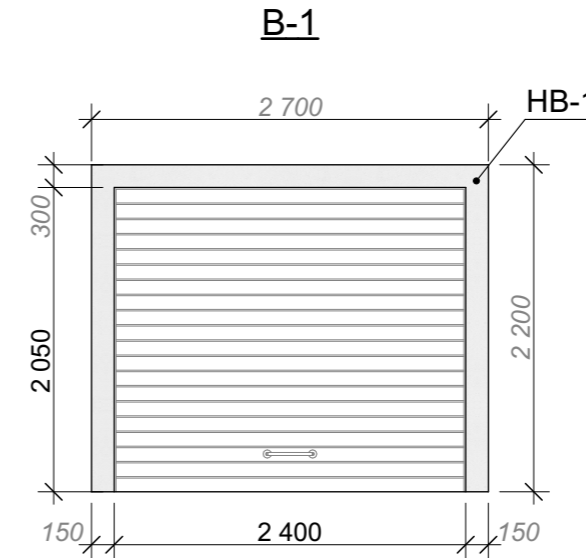
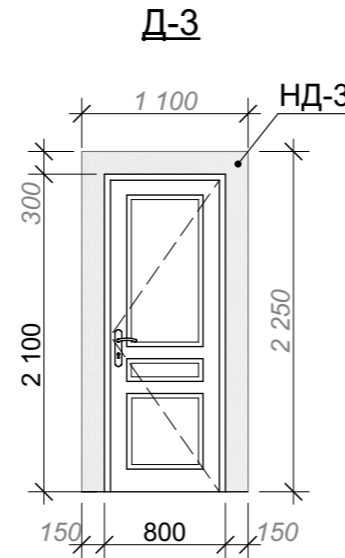
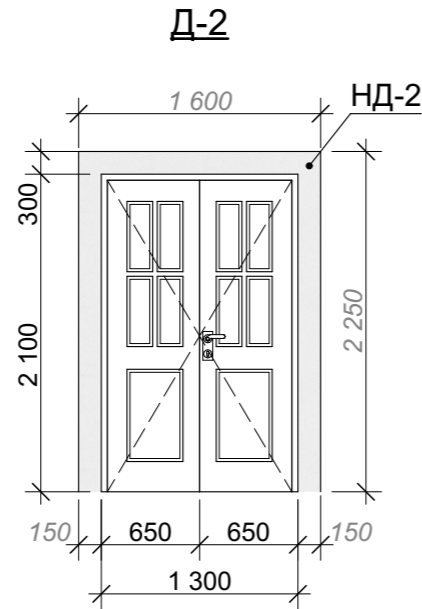
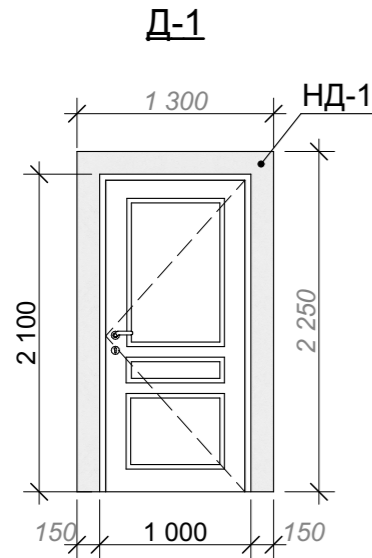
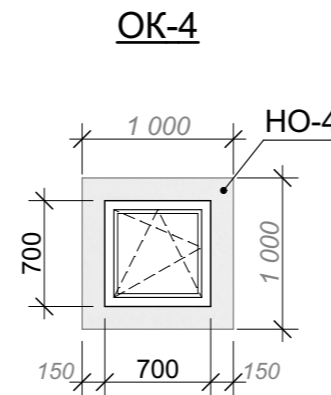
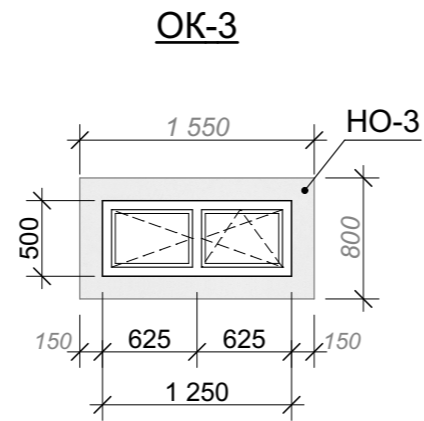
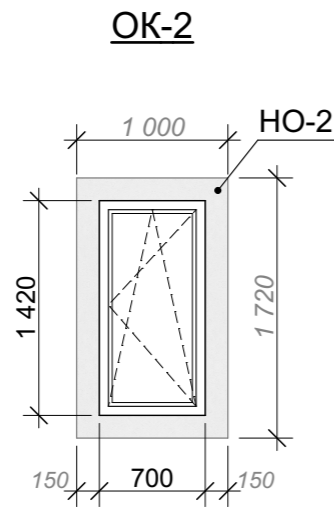
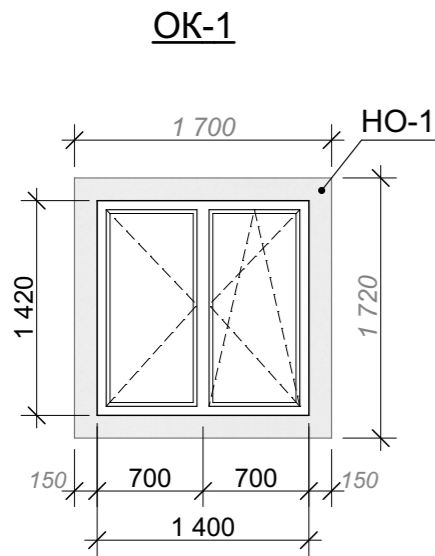
Штукатурный слой - 10 мм
Газобетонный блок БС 625x250x400 D500 - 400 мм
Шпатлевка полимерная суперфинишная Knauf - 3 мм

Керамическая плитка на плиточном клее - 20 мм
Стяжка из цементно-песчан. раствора М150 - 80 мм
Труба металлопластиковая в бухтах 16x2,0
Экструзионный пенополистирол (λ=0,029) "ТЕХНОНИКОЛЬ" XPS 35-250 - 80 мм
Гидроизоляция Стеклоизол
Ж/б плита пола ПП1 (см. раздел КЖ) - 120 мм
Два слоя полиэтиленовой плёнки
Песок крупнозернистый Куп.=0.95

01-12/23-АР					
Жилой дом, расположенный по адресу: Самарская область, Волжский район, с/п. Черноречье, с. Черноречье, ул. Мира, К№ 63:17:0802004:1307					
Изм.	Кол.уч.	Лист	№.док.	Подпись	Дата
Разработал.	Прокудин				
Проверил	Лизунов				
Н.контр.					
Индивидуальный жилой дом				Стадия	Лист
				П	20
Разрез 1-1				Листов	

СПЕЦИФИКАЦИЯ ЭЛЕМЕНТОВ ЗАПОЛНЕНИЯ ОКОННЫХ И ДВЕРНЫХ ПРОЕМОВ

Марка, поз.	Обозначение	Наименование	Кол-во шт.	Примечание
Окна				
Индивид. изготовления				
ОК-1	Окно индивидуального изготовления из ПВХ-профилей с двухкамерными стеклопакетами по ГОСТ 30674-99	ОП ОСП 14-14 ПО-СВ	5	Размеры оконных блоков уточнить после выполнения оконных проемов
ОК-2		ОП ОСП 14-7 ПО-СВ	1	
ОК-3		ОП ОСП 5-13 ПО-СВ	4	
ОК-4		ОП ОСП 7-7 ПО-СВ	1	
Двери				
Индивид. изготовления				
Д-1	Металлическая утепленная	ДО 22-10у	1	Размеры дверных коробок уточнить после выполнения проемов
Д-2	ПВХ остекленная	ДОФ 21-13	1	
Д-3	Металлическая утепленная	ДОФ 21-8у	1	
В-1	ПВХ остекленная	ДОФ 21-24	1	



Примечание:

- Оконные блоки - металлопластиковые с двойным стеклопакетом.
- Двери наружные - стальные утепленные, с уплотнителем по периметру.
- Размеры оконных и дверных блоков даны по коробке, размеры уточняются после возведения капитальных стен с учётом особенностей устанавливаемых изделий.
- Примыкания оконных блоков к стеновым проемам выполнить в соответствии с ГОСТ 30971-2002
- Класс окон: по сопротивлению теплопередаче - Г1; по воздухо- и водонепроницаемости - Б; по звукоизоляции - Г; по общему коэффициенту пропускания света - А; по сопротивлению ветровым нагрузкам - Д. Окна морозостойкого исполнения (класс М).

						01-12/23-АР		
						Жилой дом, расположенный по адресу: Самарская область, Волжский район, с/п. Черноречье, с. Черноречье, ул. Мира, К№ 63:17:0802004:1307		
Изм.	Кол.уч	Лист	№.док	Подпись	Дата			
Разработал.	Прокудин					Индивидуальный жилой дом		
Проверил	Лизунов					Стадия	Лист	Листов
Н.контр.						П	21	
						Разрез 1-1		

Инд. № подл.	Подпись и дата	Взам. инв. №